

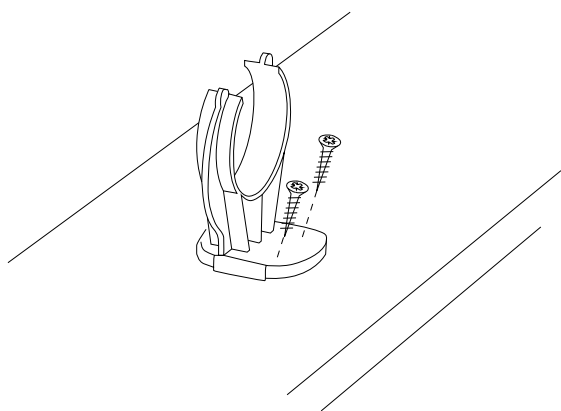
Contenu

1 x Socle 220 cm

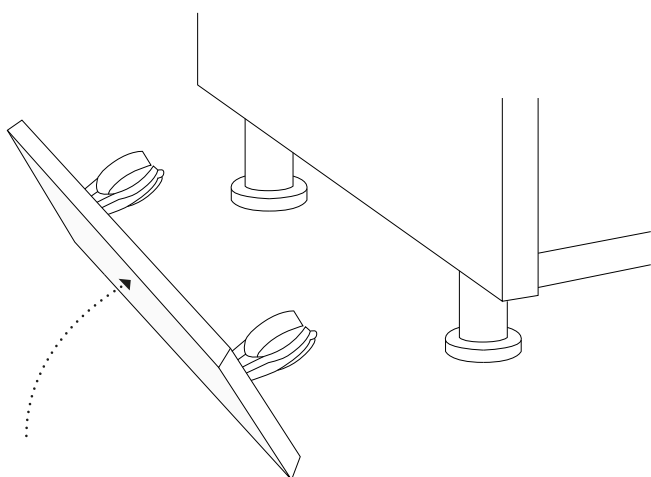


Montage

1. Fixez les clips à l'arrière de votre socle de manière à ce qu'ils s'alignent avec les pieds sous les structures. Le clip est fourni avec les pieds Metod que vous achetez chez Ikea. Il se fixe avec des vis appropriées (pas plus de 16 mm).

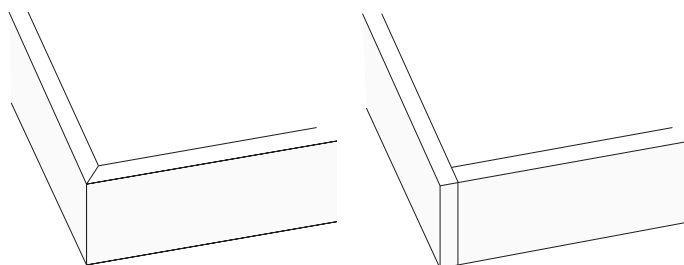


2. Montez votre socle en clipsant les clips sur les pieds en plastique.

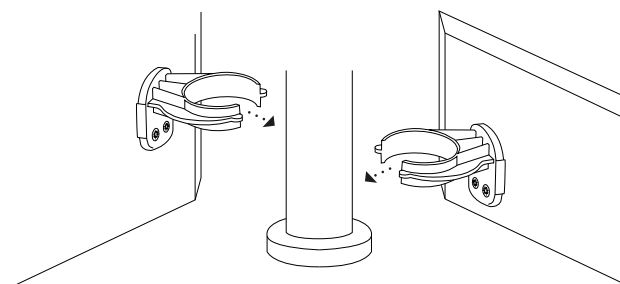


Coins

1. Vous obtiendrez les plus beaux coins si vous réalisez le montage en suivant l'image de gauche. Il vous faut pour cela une bonne scie permettant de couper les extrémités à un angle de 45°. Un socle laqué peut également être monté comme illustré à droite. N'oubliez pas de tourner l'extrémité laquée vers l'extérieur pour qu'aucune surface coupée ne soit visible !



2. Dans les coins, attachez les clips à différentes hauteurs afin de pouvoir fixer les deux clips sur le même pied.



REMARQUE !

Si vous avez un réfrigérateur/congélateur intégré, il est important de permettre à l'excédent de chaleur de s'évacuer. Cela peut se faire en installant une grille d'aération dans le socle. Si vous ne voulez pas de grille, vous pouvez effectuer une découpe sur le dessus du socle. Pour un résultat bien net, vous devez vous assurer d'utiliser de bonnes machines et de travailler d'une main ferme !