

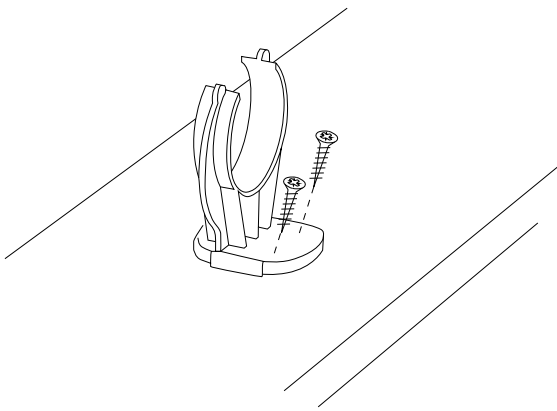
### Innhold

1 x Sokkel 220cm

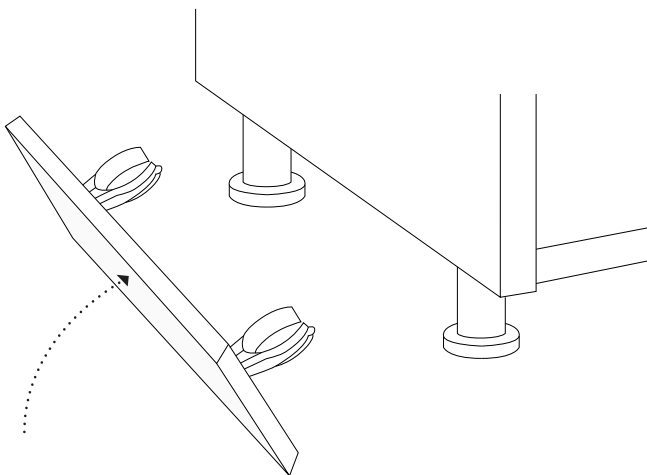


### Montering

1. Fest klipsene på baksiden av sokkelen, slik at de stemmer overens med bena under stammene. Klipsen følger med Metod-bena som du kjøper fra Ikea, og festes med passende skruer (ikke lenger enn 16 mm).

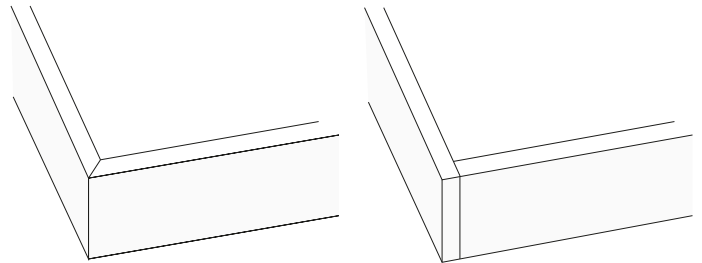


2. Monter sokkelen ved å klikke klipsene fast på plast-bena.

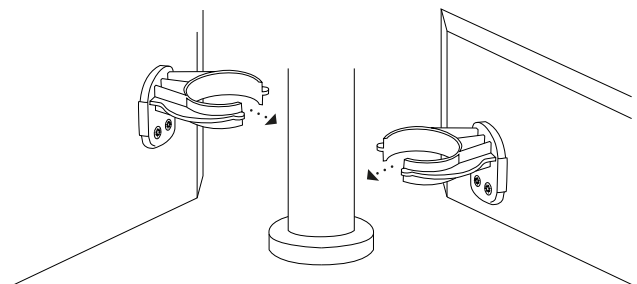


### Hjørner

1. Hjørnene blir finest hvis du monterer i henhold til bildet til venstre. Til dette trenger du en god sag som kan kutte av endene i 45° vinkel. En lakkert sokkel kan også monteres som vist til høyre. Bare husk å snu en lakkert side utover, slik at ingen avskårne overflater synes!



2. Fest klipsene i forskjellige høyder i hjørnene, slik at du får plass til begge klipsene på samme ben.



### MERK!

Hvis du har et integrert kjøleskap / fryser, er det viktig å slippe ut overflødig varme. Dette kan gjøres ved å montere et ventilasjonsgitter i sokkelen. Hvis du ikke vil ha et gitter, kan du lage en utskjæring på toppen av sokkelen. For at dette skal bli pent, bør du bruke gode maskiner og ha en stødig hånd!