

Les gjennom hele beskrivelsen før du setter i gang.

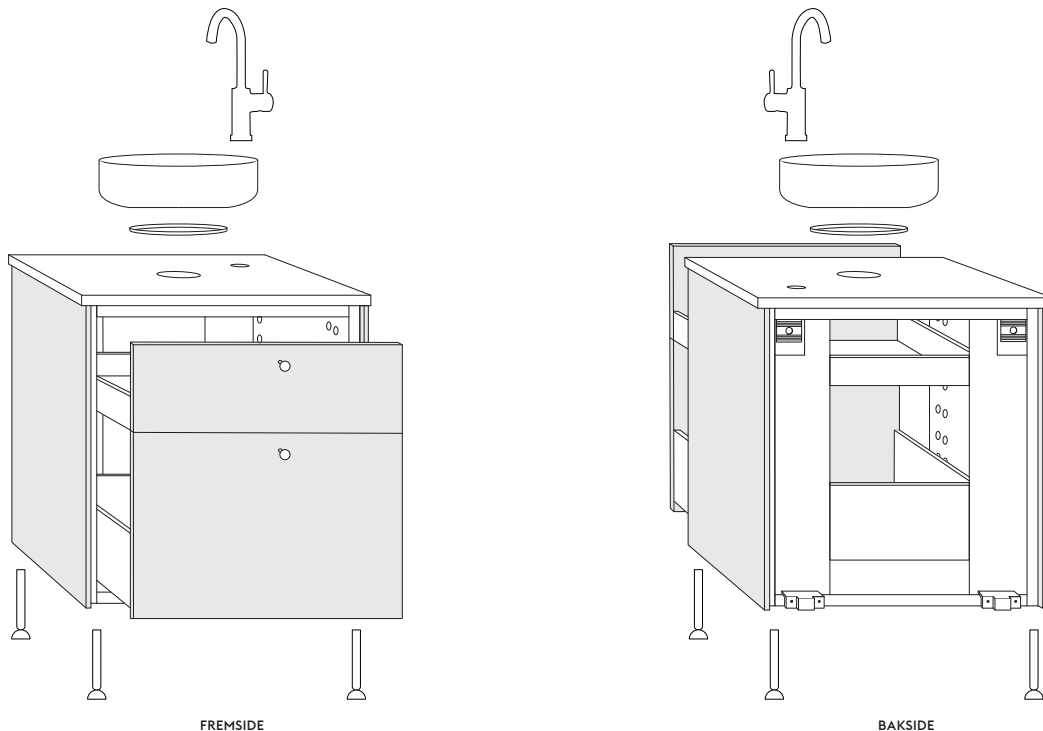
Her følger en beskrivelse av alle moment i monteringen av din baderomskommode. Vi ber deg om å lese gjennom hele beskrivelsen før du setter i gang. Til de spesifikke produktene medfølger det også egne og mer utfyllende monteringsanvisninger.

Denne monteringsanvisningen forutsetter at samtlige deler som trengs for en komplett baderomskommode kommer fra Superfront. Foruten IKEA-produktene såklart.

Superfront tar ikke ansvar for montering som inkluderer produkter som ikke inngår i vårt sortiment.

Ferdig resultat

Resultatet varierer basert på kommodens størrelse og om den har skuffer eller dører. Nedenfor vises et eksempel på hvordan en kommode med 2 skuffer kan se ut.

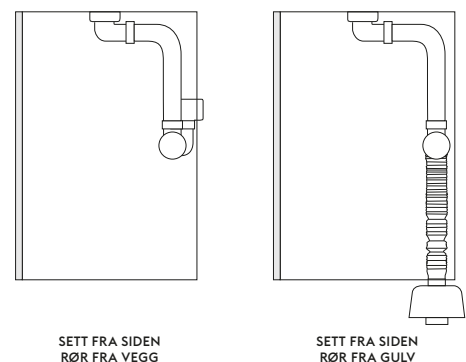


Rør fra vegg eller gulv.

Basert på om rørene kommer ut fra gulvet eller fra veggen, så er monteringen av disse forskjellige.

Vannlåsen som medfølger våre vasker tilpasses basert på hvilken variant du har.

Kommer rørene fra gulvet og du skal ha dører på din kommode, så kan hoppe over punkt 1. på neste side.



Sikkerhet!

Forankre alltid skap i veggen enten du har skap på ben eller ikke. Benytt de forankringsbeslag som følger med IKEA-stammen. Vi anbefaler også at du benytter IKEAs monteringsskinne til veggfeste, den gjør monteringen lettere og mer stabil. Merk at alt VVS-arbeid må utføres av en autorisert fagmann. Dette er et krav for at garantien skal være gyldig.

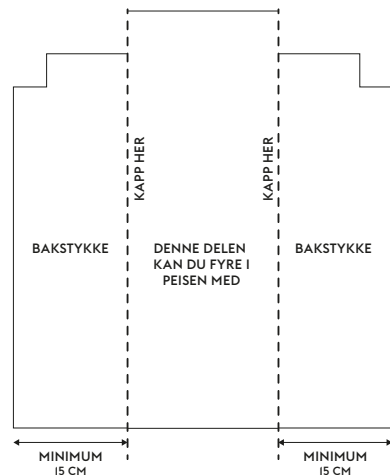
1. Før du monterer din IKEA stamme.

Bakstykket av din Metod stamme skal kappes i tre deler, siden midtdelen skal bort for å lage plass til rørene om disse kommer inn i kommoden fra veggen.

OBS! Om rørene kommer opp av gulvet og inn i kommoden via bunnen så kan du hoppe over dette steget.

Kappingen gjør du enklest med en skarp tapetkniv. Legg bakstykket på et hardt underlag og bruk en stållinjal eller lignende til å skjære langs så det blir rett. Det kan hende du må dra kniven flere ganger, men ha tålmodighet så det blir et fint snitt.

Hver del av bakstykket du sitter igjen med skal være minst 15cm bredt. Jo bredere jo bedre.

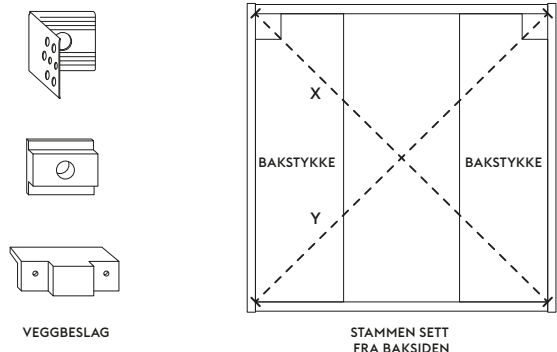


2. Monter din IKEA stamme.

Nå kan du begynne å montere din IKEA stamme. Se separat monteringsanvisning som medfølger stammen fra IKEA.

VIKTIG! Veggbeslagene (som du har fått fra IKEA) må monteres på stammen. Om disse utelates kan du få problemer med å få plass til rørene mellom veggen og stammen og du risikerer også at dine Superfront-sider monteres feil.

Det er også viktig å kryssmåle stammen din så den blir helt rett. Dvs mål diagonalt begge veier for å forsikre deg om at stammen ikke blir rombeformet. Strekene X og Y skal altså være like lange (se figur til høyre).



3. Monter Superfront-sidene på Metodstammen.

Se separat monteringsanvisning som medfølger sidene.

4. Monter Superfront-ben på Metodstammen.

Se separat monteringsanvisning som medfølger de bena du har valgt.

Sikkerhet!

Forankre alltid skap i veggen enten du har skap på ben eller ikke. Benytt de forankringsbeslag som følger med IKEA-stammen. Vi anbefaler også at du benytter IKEAs monteringsskinne til veggfeste, den gjør monteringen lettere og mer stabil. Merk at alt VVS-arbeid må utføres av en autorisert fagmann. Dette er et krav for at garantien skal være gyldig.

5. Monter fast stammen i vegg.

Se separat monteringsanvisning som medfølger Metodstammen fra IKEA.

Vi anbefaler at du benytter IKEAs monteringsskinne for montering på vegg.

Til en 120cm bred kommode som består av 2 stammer er det viktig å bruke alle de 4 vinkelbeslaga når stammene festes i monteringsskinne. Det holder ikke å kun benytte de ytterste festepunktene - 2 vinkler per stamme må benyttes. Skru også de to stammene sammen i hverandre når de er festet på monteringsskinne.

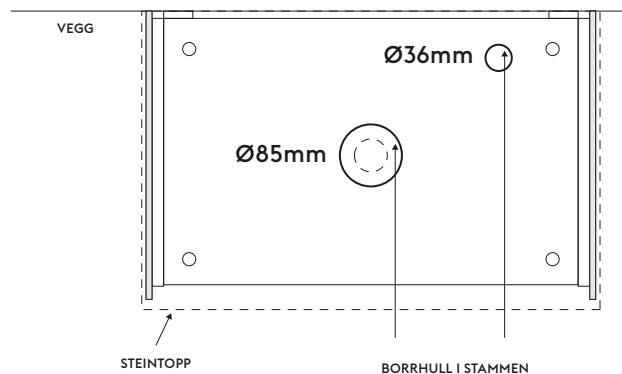
Stammen må festes i vegg selv om kommoden skal stå på ben.

6. Borr hull i stammen.

Plasser steintoppen din på toppen av Metodstammen eksakt der den skal være; rett langs vegg og centret på kommoden med like stort overheng på hver side av kommoden. Marker de to hullene som er i steintoppen på toppen på Metodstammen. Løft av steintoppen. Lag et merke i midten av hullene og borr hull i toppen på stammen.

Hullet til vasken i toppen av stammen skal være 85mm i diameter, altså større en hullet som er i steintoppen!

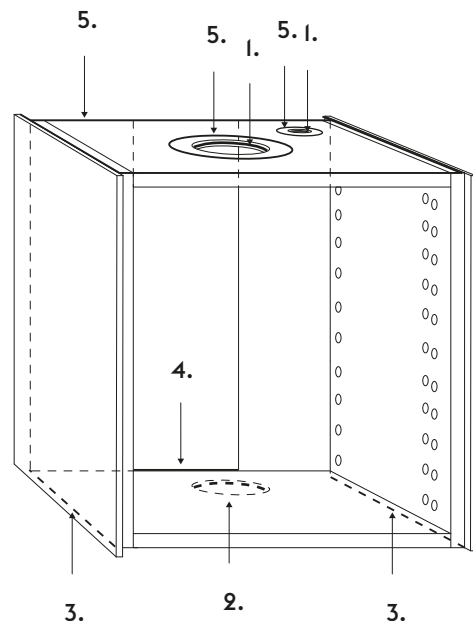
OBS! Har du rør fra gulvet så må du også borre hull i bunnen på stammen til dette.



7. Tett med silikon.

Det er viktig at tetningen med silikon gjøres ordentlig for at skal kunne garantere livslengdene på din kommode.

1. Tett de borrede hullene med silikon. All overflate på innsiden av borehullene må mettes rikelig med silikon.
2. Har du laget hull i stammens bunn så tett også dette hullet ordentlig med silikon.
3. Tett skjøtene mellom stammen og Superfront-sideplatene på undersiden med silikon.
4. Tett råkanten rundt bakstykket om du kappet i dette.
5. Før du monterer steintoppen så legg silikon i skjøtene mellom Superfront-sidene og sidene på stammen, langs frem- og bakkant på stammen og rundt de borrede hullene.



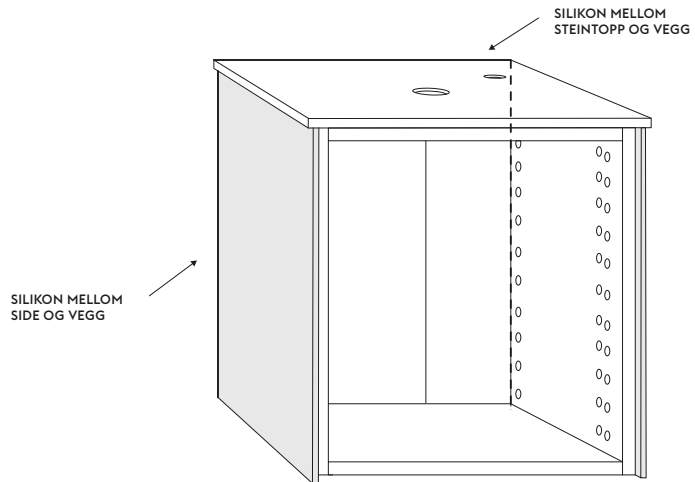
Sikkerhet!

Forankre alltid skap i vegg enten du har skap på ben eller ikke. Benytt de forankringsbeslag som følger med IKEA-stammen. Vi anbefaler også at du benytter IKEAs monteringsskinne til veggfeste, den gjør monteringen lettere og mer stabil. Merk at alt VVS-arbeid må utføres av en autorisert fagmann. Dette er et krav for at garantien skal være gyldig.

8. Monter steintoppen på kommoden.

Vi anbefaler at du impregnerer steintoppen din med impregneringsmiddelet som vi sendte med steinen før den monteres.

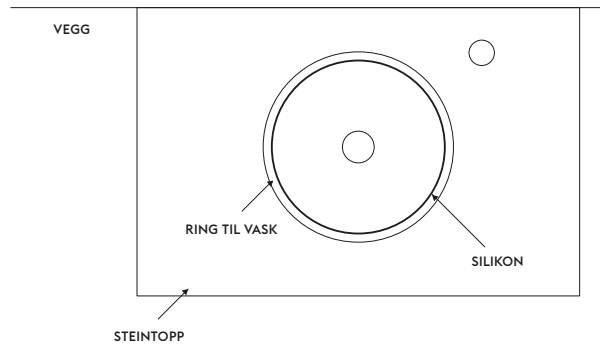
Plasser så steinen på toppen og trykk til. Tett skjøten mellom steintoppen og veggen og mellom sidene og veggen i bakkant med silikon.



9. Monter vasken på kommoden.

Først skal ringen til vasken monteres. Plasser denne sentrert over hullet og fikser den med en runde med silikon på innsiden. Vær nøye med at det blir tett rundt hele innsiden på ringen.

Plasser deretter vasken på ringen og skru fast denne ved hjelp av vannlåsen.



10. Monter blandebatteriet på kommoden.

Til slutt så monterer du blandebatteriet jf. monteringsanvisningen som følger med dette.

11. Klart!

Du har nå satt sammen din nye baderomskommode. Vi håper du er fornøyd med resultatet!

Sikkerhet!

Forankre alltid skap i veggen enten du har skap på ben eller ikke. Benytt de forankringsbeslag som følger med IKEA-stammen. Vi anbefaler også at du benytter IKEAs monteringsskinne til veggfeste, den gjør monteringen lettere og mer stabil. Merk at alt VVS-arbeid må utføres av en autorisert fagmann. Dette er et krav for at garantien skal være gyldig.