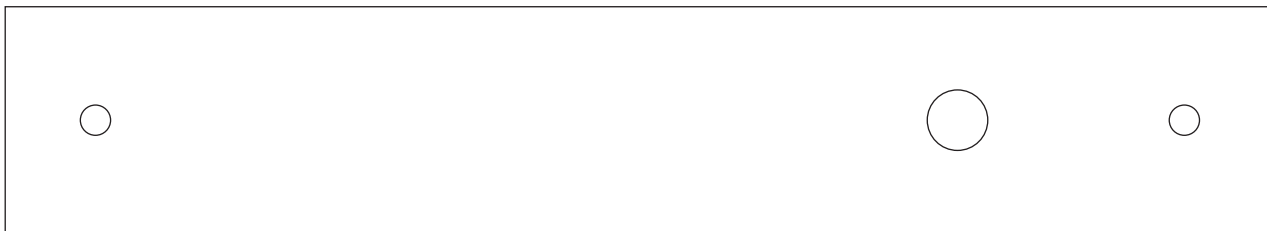
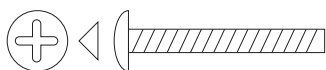


Innhold

1 x Skinnhåndtak



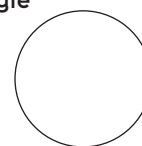
1 x skrue M4 x 26 mm



1 x SuperWasher



1 x nagle

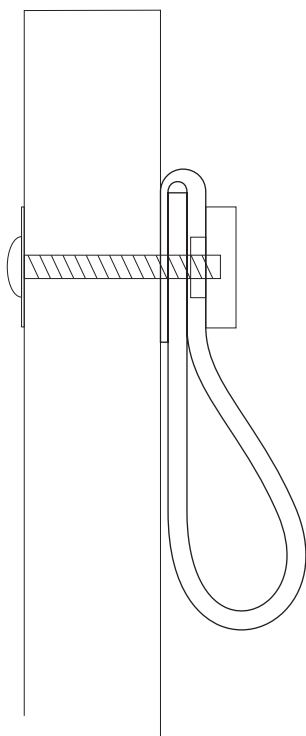


Montering

Du kan såklart montere ditt Loop håndtak hvor du vil.

Vi synes det er fint å plassere håndtaket 45mm fra frontens side og overkant.

TIPS! Borr hullet fra frontens fremside og hold en liten trebit på baksiden som borret kan gå inn i. Da unngår du at fronten fliser seg på baksiden der hvor borret kommer ut.



Plasseringsforslag

(ikke borremal)

