

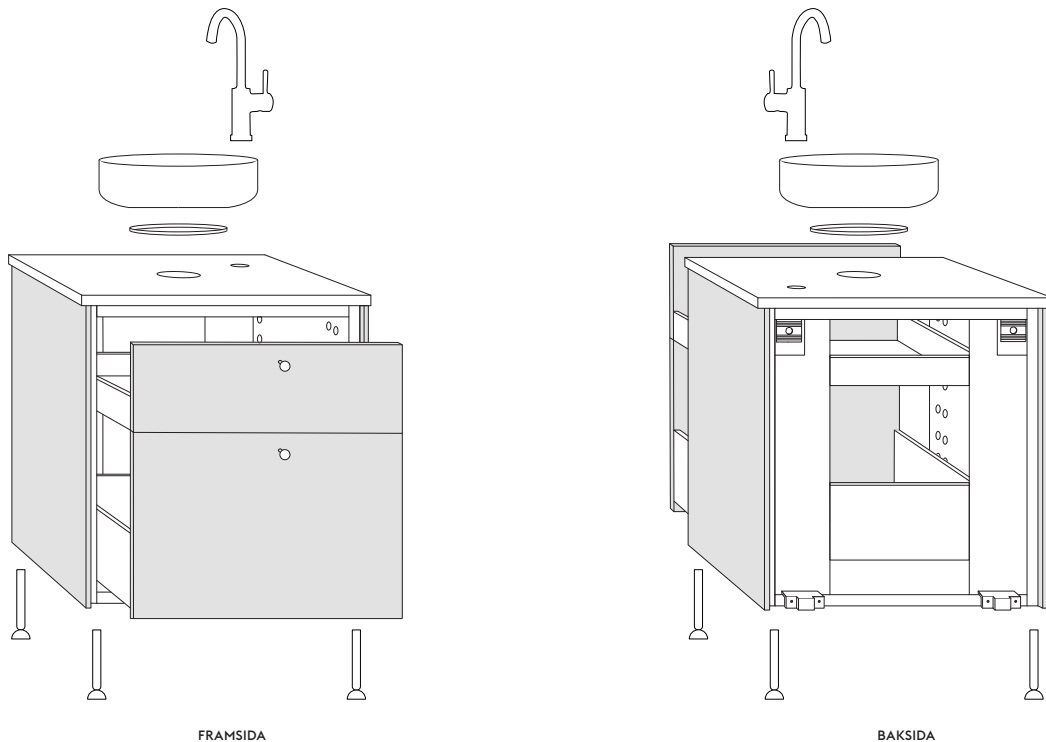
Läs igenom hela beskrivningen innan du börjar. *Kom ihåg att fusk sällan lönar sig!* 😊

Här följer en sammanfattad beskrivning av alla moment i monteringen av din badrumskommod. Vi ber dig att läsa igenom hela beskrivningen innan du börjar. Till varje enskild produkt medföljer en mer utförlig beskrivning.

Denna monteringsanvisning förutsätter att samtliga delar som behövs för en komplett badrumskommod kommer från Superfront. Förutom Ikea-produkterna såklart. Superfront tar ej ansvar för montering som inkluderar produkter utanför vårt sortiment.

Färdigt resultat

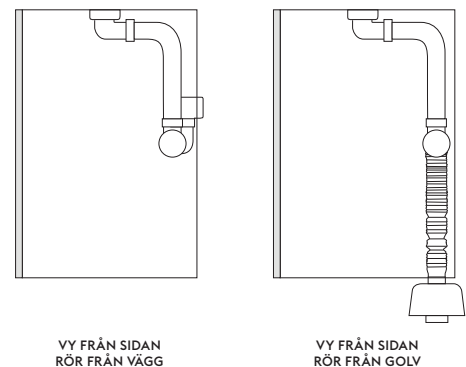
Resultatet varierar beroende på kommodens storlek och om den har lådor eller dörrar. Nedan visas ett exempel på hur en kommod med två lådor kan se ut.



Rör från vägg eller golv.

Beroende på om rören kommer ut från golvet eller väggen så ser monteringen olika ut. Vattenlåset som medföljer våra handfat anpassas efter typ av montering.

Kommer röret från golvet och du skall ha luckor till din kommod kan du hoppa över punkt I på nästa sida.



Säkerhet!

Förankra alltid skåpet i väggen vare sig du har ben på din kommod eller ej. Använd de förankringsbeslag som medföljer Ikea-stommen. Vi rekommenderar även att använda Ikeas upphängningsskena; den gör installationen enklare och mer stabil. Observera att allt VVS-arbete måste utföras av en auktoriserad specialist. All övrig installation måste göras enligt instruktionerna. Detta är ett krav för att garantin ska vara giltig.

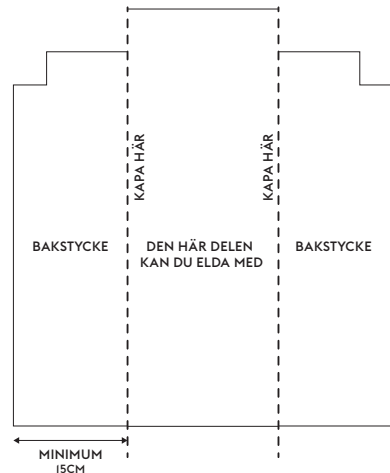
1. Innan du monterar din Ikea-stomme.

Bakstycket av din Metodstomme skall kapas i tre delar, då mittendelen skall bort för att skapa plats för rören om dessa kommer in i kommoden från väggen.

OBS! Om rören kommer in i kommoden via botten behöver inte detta moment göras.

Kapningen gör du enklast med en skarp brytbladskniv. Lägg bakstycket på ett hårt underlag och skär längs en ställinjal eller liknande. Du kan behöva dra kniven flera gånger men ha tålamot så att det blir ett fint snitt.

Vardera sidas bakstycke skall vara minst 15cm brett. Ju bredare desto bättre.

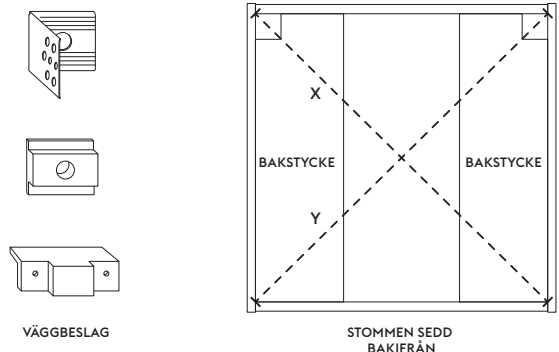


2. Montera din Ikea-stomme.

Nu kan du börja montera din Ikea-stomme. Se separat montageanvisning som medföljer Metod-stommen från Ikea.

VIKTIGT! Väggbeslagen (som du fått från Ikea) måste monteras på stommen. Om dessa utesluts kan du få problem att få plats med rören mellan vägg och stomme och risken är stor att dina Superfront-sidor monteras fel.

Det är även viktigt att kryssmäta stommen så den blir helt rak, d.v.s. mät diagonalt åt båda hållen för att säkerställa att stommen inte blir rombformad. Sträckorna X och Y skall alltså vara lika långa.



3. Montera Superfront-sidorna på Metod-stommen.

Se separat montageanvisning som medföljer sidorna.

4. Montera Superfront-benen på Metod-stommen.

Se separat montageanvisning som medföljer de ben du valt.

Säkerhet!

Förankra alltid skåpet i väggen vare sig du har ben på din kommod eller ej. Använd de förankringsbeslag som medföljer Ikea-stommen. Vi rekommenderar även att använda Ikeas upphängningsskena; den gör installationen enklare och mer stabil. Observera att allt VVS-arbete måste utföras av en auktoriserad specialist. All övrig installation måste göras enligt instruktionerna. Detta är ett krav för att garantin ska vara giltig.

5. Montera fast stommen i väggen.

Se separat montageanvisning som medföljer Metod-stommen från Ikea.

Vi rekommenderar att använda Ikeas upphängningsskena för väggmontage. För en 120cm bred kommod som består av två stommar är det viktigt att använda alla fyra vinkelbeslagen när stommarna fästs i upphängningsskenan. Det räcker inte att endast använda de yttre fästpunkterna; två vinklar per stomme måste användas. Skruva ihop de två stommarna i varandra när de sitter på plats på upphängningsskenan.

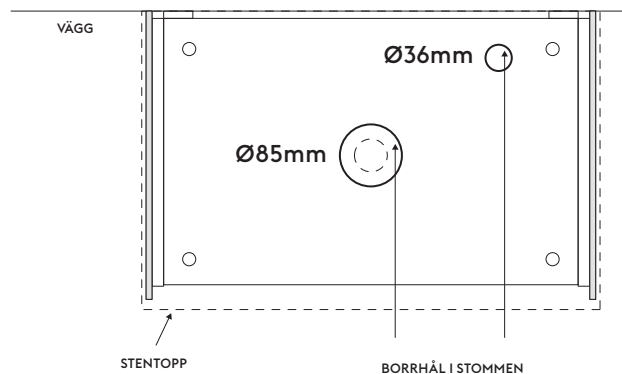
Observera att stommen måste fästas i vägg även om kommoden skall stå på ben.

6. Borra hål i stommen.

Placera din stentopp ovanpå Metod-stommen exakt där den skall sitta: dikt an mot väggen och centrerad i sidled på kommoden. Markera de två hållens placering. Lyft bort stenskivan. Markera hållens centrum. Borra.

Hålet för skålen i stommen skall vara 85mm i diameter, d.v.s. större än hålet i stenen.

OBS! Har du rör från golvet så borra även hål i stommens bottenkiva för detta.



7. Täta med silikon.

Det är viktigt att tätningen med silikon görs ordentligt för att vi skall kunna garantera livslängden på din kommod.

1. Täta borrhålen med silikon. All yta på insidan av borrhålen måste mättas ordentligt med silikon.

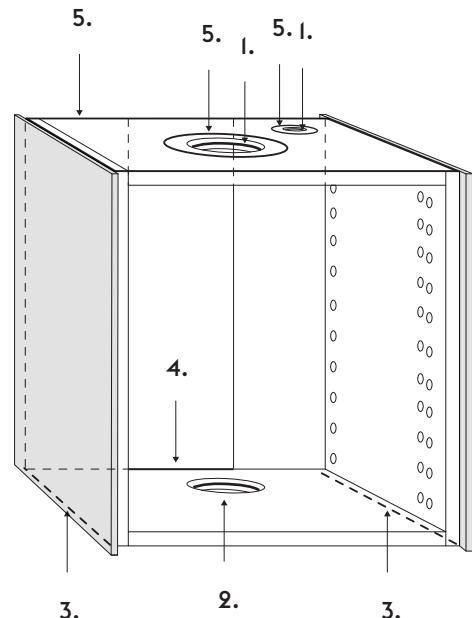
2. Har du gjort hål i stommens bottenkiva så täta även detta hål ordentligt med silikon.

3. Täta skarvarna på undersidan, mellan stommen och sidostycket.

4. Täta spåret i mitten av stommens botten där bakstycke saknas.

TIPS! Passa nu på att impregnera stentoppen, om du inte redan har gjort det!

5. Innan du monterar stentoppen, lägg silikon i skarvarna mellan Superfront-sidan och stommens sida, längs fram- och bakkant och runt hålen.



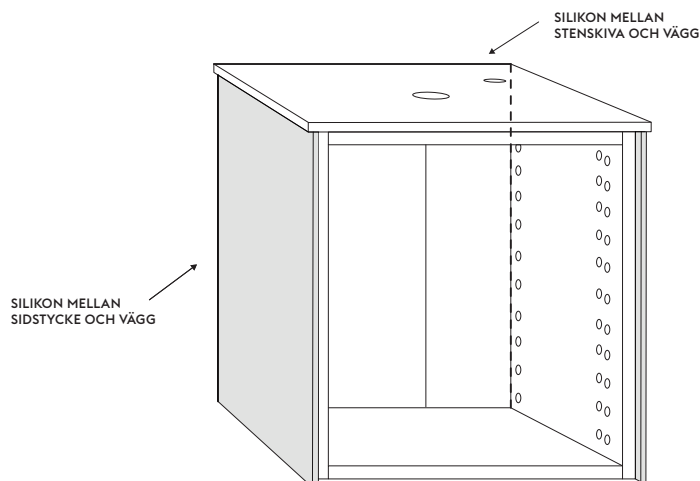
Säkerhet!

Förankra alltid skåpet i väggen vare sig du har ben på din kommod eller ej. Använd de förankringsbeslag som medföljer Ikea-stommen. Vi rekommenderar även att använda Ikeas upphängningsskena; den gör installationen enklare och mer stabil. Observera att allt VVS-arbete måste utföras av en auktoriserad specialist. All övrig installation måste göras enligt instruktionerna. Detta är ett krav för att garantin ska vara giltig.

8. Montera stenskivan på kommoden.

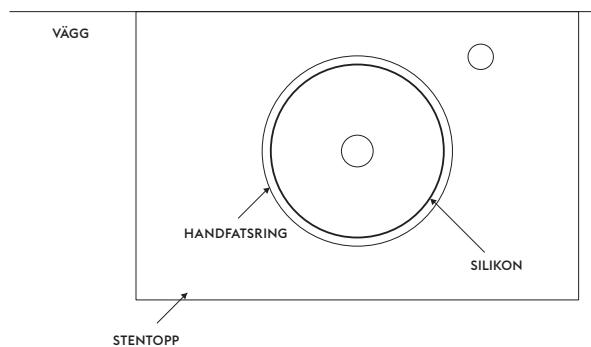
Vi rekommenderar att impregnera din stenskiva med medlet vi skickat med, innan den monteras.

Placera sedan stenen på toppen och tryck till. Täta skarven mellan stenskivan och väggen, och mellan sidstycket och väggen, med silikon.



9. Montera handfatsringen.

Placera ringen centrerad över hålet och fixera den med en sträng silikon på insidan. Var noga med att det blir tätt runt hela ringens insida.



10. Lämna detta steg till din rörmokare.

Nu är det dags för din rörmokare att ta över för att utföra VVS-arbetet och montera handfat och blandare.

11. Montera fronterna.

Se separat monteringsanvisning som medföljer gångjärnen/lådorna från Ikea.

12. Klart!

Din badrumskommod är nu monterad. Hoppas att du är nöjd med resultatet!

Säkerhet!

Förankra alltid skåpet i väggen vare sig du har ben på din kommod eller ej. Använd de förankringsbeslag som medföljer Ikea-stommen. Vi rekommenderar även att använda Ikeas upphängningsskena; den gör installationen enklare och mer stabil. Observera att allt VVS-arbete måste utföras av en auktoriserad specialist. All övrig installation måste göras enligt instruktionerna. Detta är ett krav för att garantin ska vara giltig.