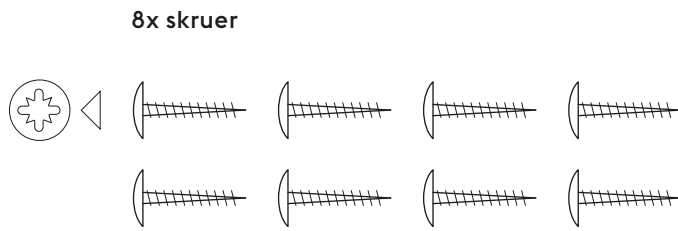
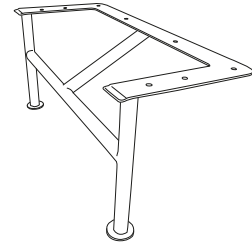


### Innhold



Ben



### Montering

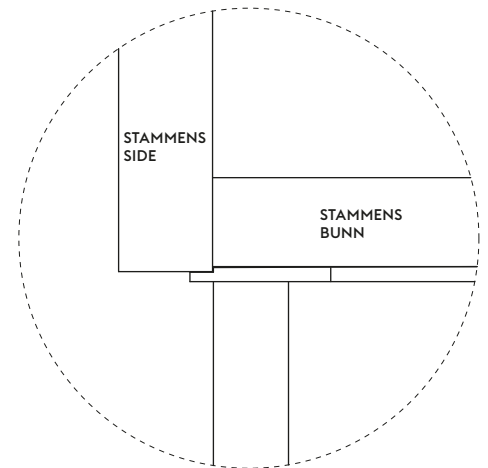
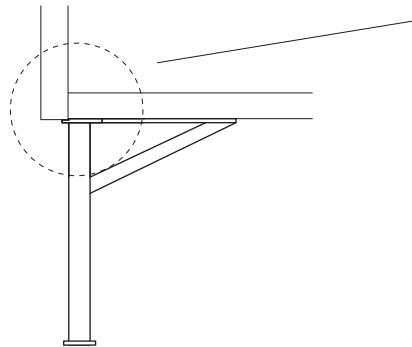
Montering av Angles skiller seg litt på de ulike IKEA stammene. Dette er fordi stammene er konstruert ulikt. Se beskrivelse til høyre.

Benytt alle skruene som medfølger.

Obs! Du trenger ikke bruke all din utenomjordiske styrke når du strammer til skruene. Vær bestemt når du strammer til, men ikke ta i alt du orker.

### IKEA Metod

Det er veldig viktig at Angles monteres slik at sidestykket hviler på den lille kanten som er på benets monteringsflate.



### Montering på andre møbler

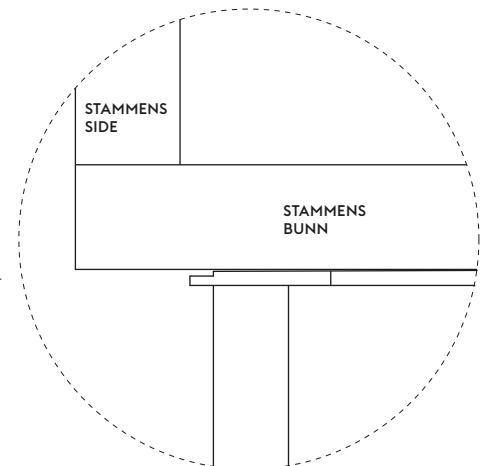
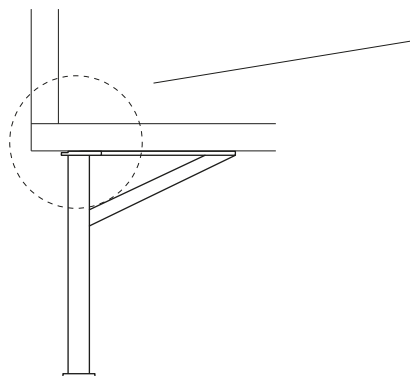
Om du skal montere dine Angles ben under et annet møbel er det viktig at du forsikrer deg om at skruene får ordentlig feste i stammen.

I noen tilfeller kan du måtte behøve å erstatte de medfølgende skruene med lengre skruer.

OBS! Vær nøye med at skruene ikke havner for nærme kanten på rammen/bunnplaten på møblet.

### IKEA Bestå

Angles monteres der du syns det blir finest. Vi syns at benet gjør seg best ca 25mm fra møblets side og 25mm fra fremre kant.



### Sikkerhet!

Vær nøye med å alltid følge de sikkerhetsråd som gjelder for ditt møbel. Forankre alltid skap i veggen. Dette gjelder også lave skap, siden vektfordelingen endres drastisk når frontene åpnes, spesielt når det dreier seg om solide, tynge kvalitetsfronter som våre. Benytt alltid de forankringsbeslag som følger med IKEA stammen.