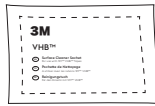


Tillbehör

3M-servett



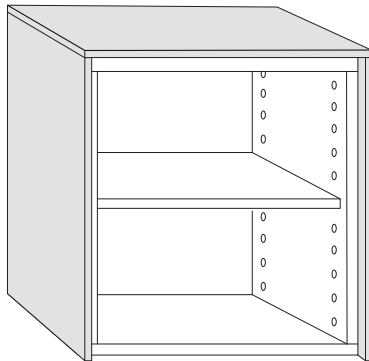
MountPads 40x25mm

(antalet varierar beroende på toppens storlek)

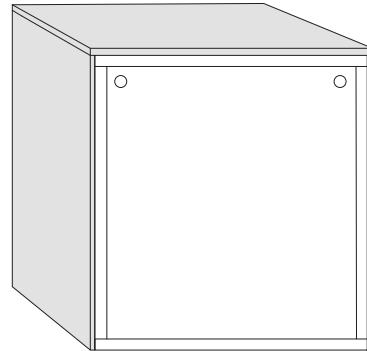


Färdigt resultat

Resultatet varierar beroende på stommens storlek.



FRAMSIDA



BAKSIDA

Montering

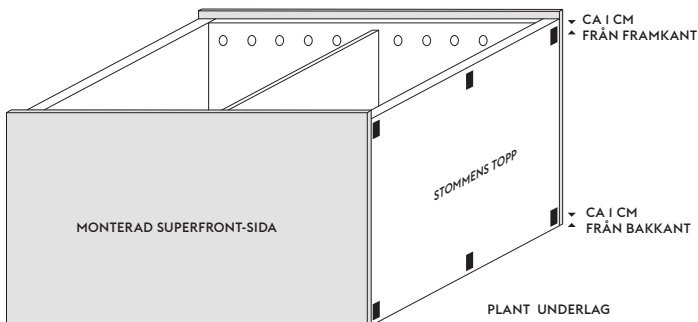
1. Torka av ytorna.

Använd den medföljande 3M-servetten för att torka av ytorna på stommens topp och toppen från Superfront.

2. Fäst MountPads på stommen.

Lägg stommen på ett hårt, plant underlag med ryggen nedåt. Fäst 1 MountPad i respektive hörn på stommens topp och sprid ut övriga enligt baksidan av detta papper. Sätt dem ca 1 cm från fram- respektive bakkant.

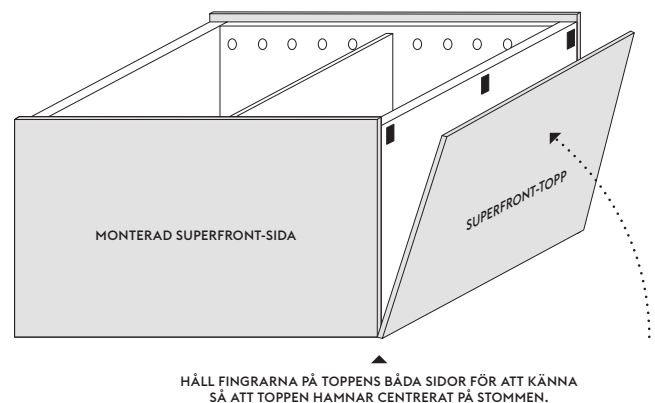
OBS! Ta inte bort täckpapperet från MountPadsen ännu!



3. Vinkla upp toppen på plats.

Gör detta steg först utan att ta bort täckpapperet på MountPadsen så att du får in snitsen innan du gör det i skarpt läge.

Placera toppen enligt bilden. Vinkla toppen sakta uppåt tills den snuddar MountPadsen. Kontrollera att den hamnat i rätt läge. **TRYCK TILL HÅRT ÖVER VARDERA MOUNTPAD I MINST 30 SEKUNDER.** Detta är viktigt eftersom limmet i våra MountPads härdar under tryck.



Säkerhet!

Var noga med att följa de säkerhetsanvisningar som gäller för din möbel. Förankra alltid ditt skåp i väggen. Detta gäller även låga skåp då viktfördelningen ändras drastiskt när fronterna öppnas, speciellt när det rör sig om solida kvalitetsfronter som våra. Använd de förankringsbeslag som medföljer Ikea-stommen.

Fördelning av MountPads.

Så här ska MountPadsen fördelas på stommens topp.

OBS! Glöm inte att torka av ytorna ordentligt med den medföljande 3M-servetten innan montering.

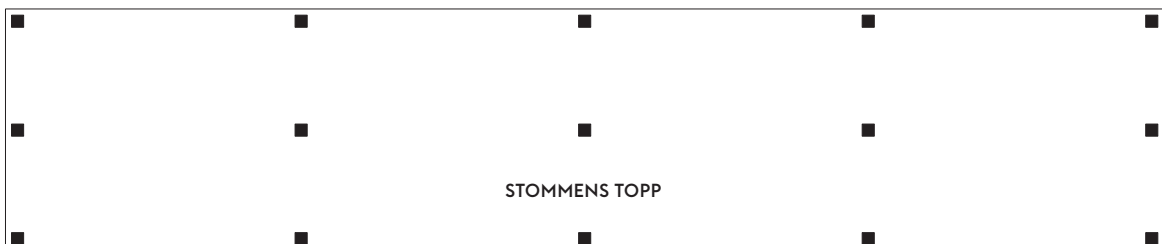
60cm topp



120cm topp



180cm topp



Säkerhet!

Var noga med att följa de säkerhetsanvisningar som gäller för din möbel. Förankra alltid ditt skåp i väggen. Detta gäller även låga skåp då viktfordelningen ändras drastiskt när fronterna öppnas, speciellt när det rör sig om solida kvalitetsfronter som våra. Använd de förankringsbeslag som medföljer Ikea-stommen.