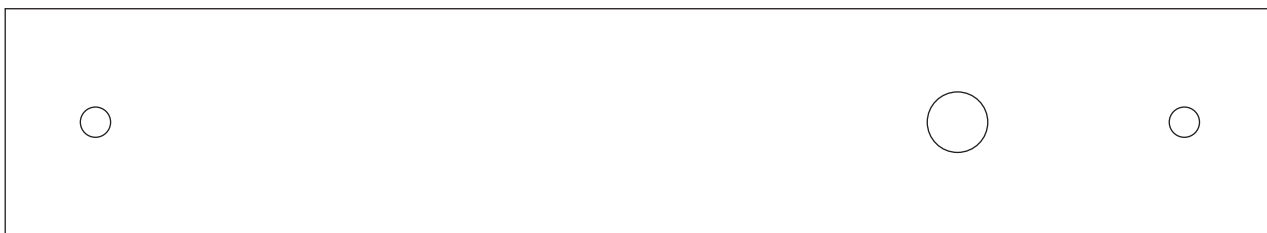
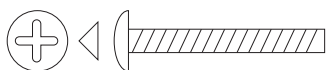


### Innehåll

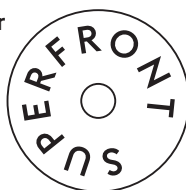
1 x läderhandtag



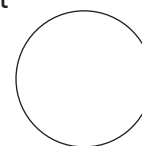
1 x montageskruv M4 x 26 mm



1 x SuperWasher



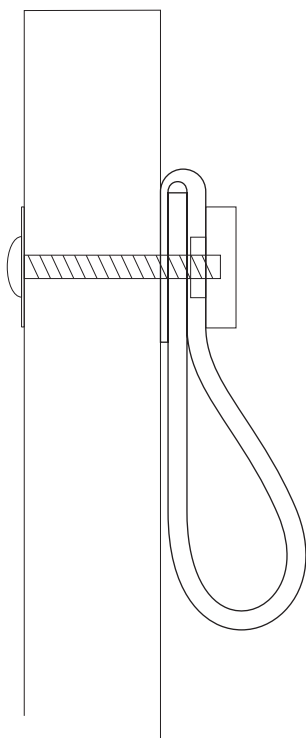
1 x Nit



### Montering

Du kan såklart montera din Loop var du vill. Vi tycker det är fint att placera handtaget 45mm från frontens kant.

**TIPS!** Borra hålet från frontens framsida. Håll en träbit tätt mot frontens baksida som borret kan fortsätta in i. På så vis undviker du att det fnasar sig på frontens insida där borret kommer ut.



### Placeringsförslag

(använd ej som bormall)

