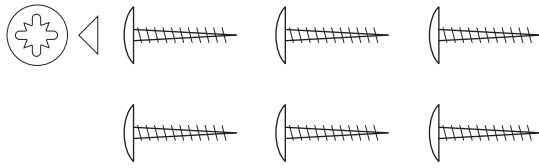
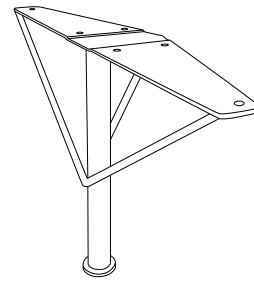


### Innehåll

6 x skruv 17mm  
Lämplig för montering på Metod eller Bestå.  
För montering på andra möbler, se nedan.



### Ben



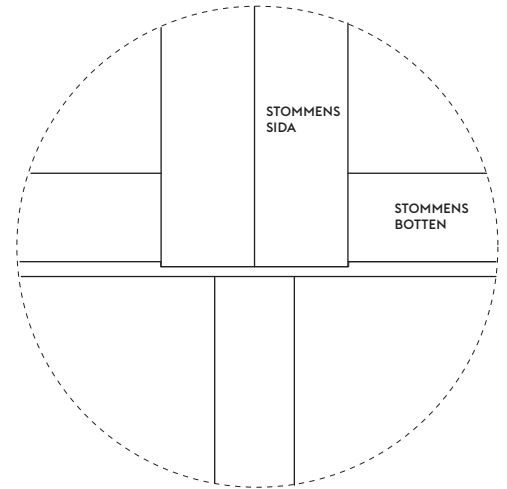
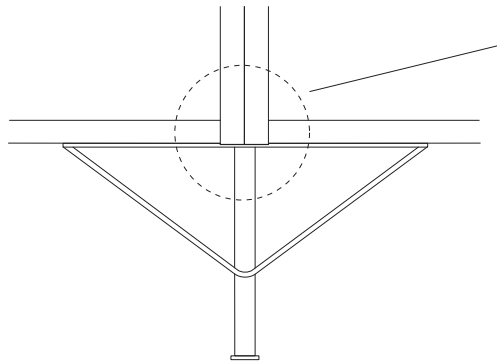
### Montering på Ikea-stomme

Använd alltid alla skruvar som medföljer.

OBS! Du behöver inte använda all din utomjordiska styrka när du drar åt skruvarna. Gör det bestämt men inte allt vad du orkar.

### Ikea Metod

Slender Low Middle placeras mellan två stommar och stommarnas sidostycken vilar i benets fals.



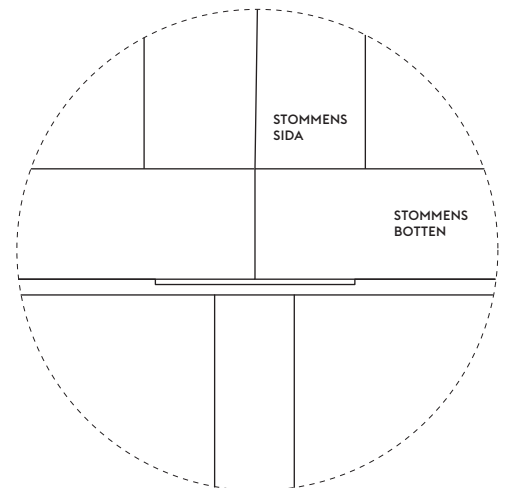
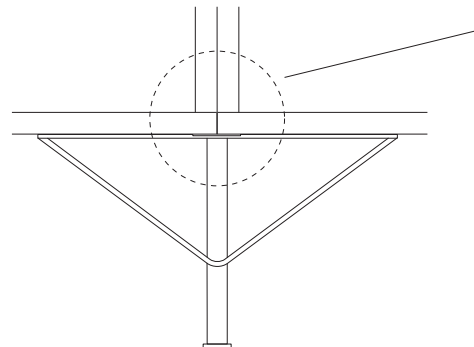
### Montering på sängar, soffor och andra möbler

För montering på säng, soffa eller annan möbel än Ikeas stommar ansvarar du själv för att lämplig skruv används. Det är viktigt att du säkerställer att skruvarna är tillräckligt långa och att de får ordentligt fäste.

OBS! Var noga med att skruvarna inte hamnar alltför nära kanten på ramen/bottenplattan.

### Ikea Bestå

Slender Low Middle ska placeras i mitten av en Bestå 180 cm. Om du sammanfogat två Bestå-stommar för att få ett ännu längre sideboard placeras stödbenen där dessa stommar möts.



### Säkerhet!

Var noga med att följa de säkerhetsanvisningar som gäller för din möbel. Förankra alltid ditt skåp i väggen. Detta gäller även låga skåp då viktfördelningen ändras drastiskt när fronterna öppnas, speciellt när det rör sig om solida kvalitetsfronter som våra. Använd de förankringsbeslag som medföljer Ikea-stommen.