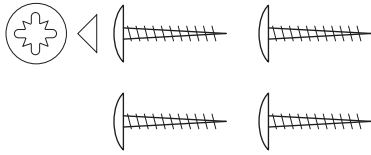


Tillbehör

Skruv 23mm
(antalet varierar beroende på sidans storlek)



3M-servett

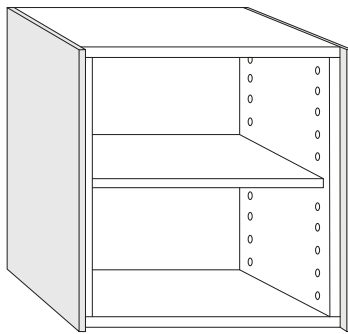


MountPads 40x25mm
(antalet varierar beroende på sidans storlek)

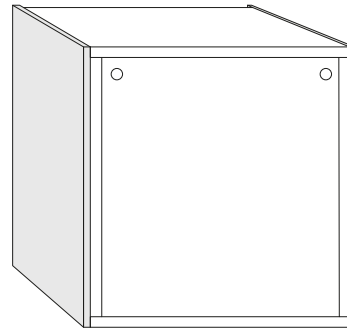


Färdigt resultat

Resultatet varierar beroende på stommens storlek.



FRAMSIDA



BAKSIDA

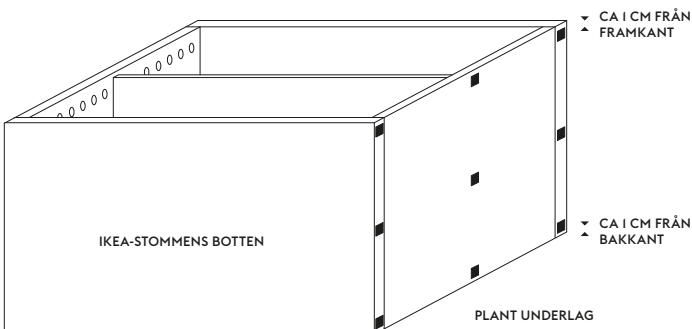
1. Torka av ytorna.

Använd den medföljande 3M-servetten för att torka av ytorna på stommens sidor och sidorna från Superfront.

2. Fäst MountPads på stommen.

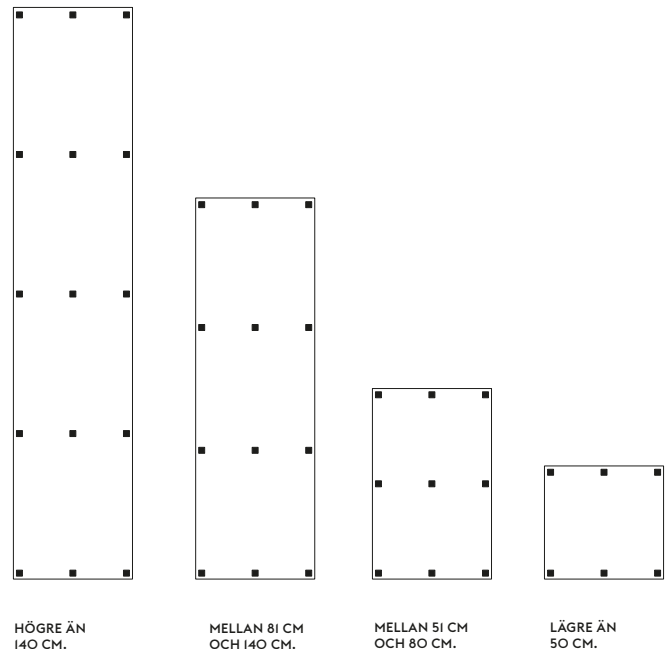
Lägg stommen på ett hårt, plant underlag med ryggen nedåt. Fäst 1 st MountPad i respektive hörn på stommens sida och sprid ut övriga enligt bilden till höger. Sätt dem ca 1 cm från fram- respektive bakkant.

OBS! Ta inte bort täckpapperet från MountPadsen ännu!



Fördelning av MountPads.

Så här ska MountPadsen fördelas på stommens sida.



Fortsättning på baksidan ►

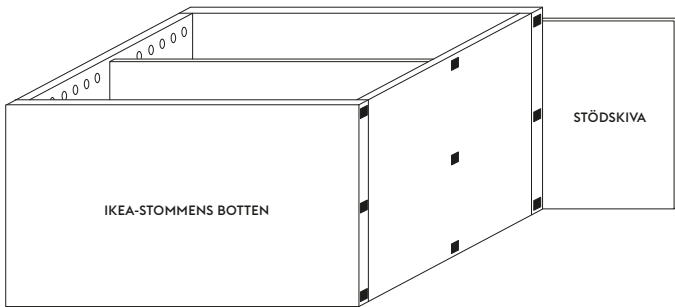
Säkerhet!

Var noga med att följa de säkerhetsanvisningar som gäller för din möbel. Förankra alltid ditt skåp i väggen. Detta gäller även låga skåp då viktfördelningen ändras drastiskt när fronterna öppnas, speciellt när det rör sig om solida kvalitetsfronter som våra. Använd de förankringsbeslag som medföljer Ikea-stommen.

3. Placera stöd på stommens topp.

Håll en plan skiva (t.ex. ett hyllplan) mot stommens topp. Ta gärna hjälp av någon så att skivan hålls dikt an mot toppen.

Detta stöd är till för att sidan ska hamna exakt i höjd med stommens topp.

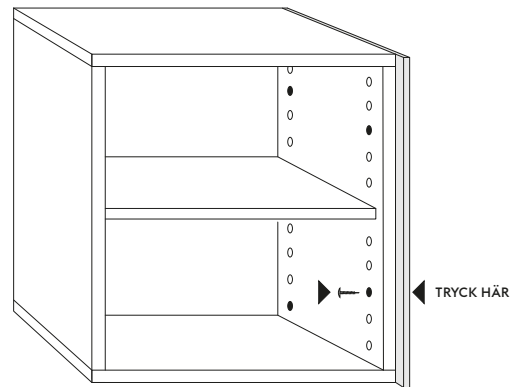


5. Dra i skruvarna.

Dessa skruvar är ett extra stöd för att inte sidan ska glida nedåt.

Tryck sidan inåt stommen vid den punkt där du drar i skruven.

Sprid ut skruvarna så gott det går utan att de krockar med gångjärn eller hyllbärare.

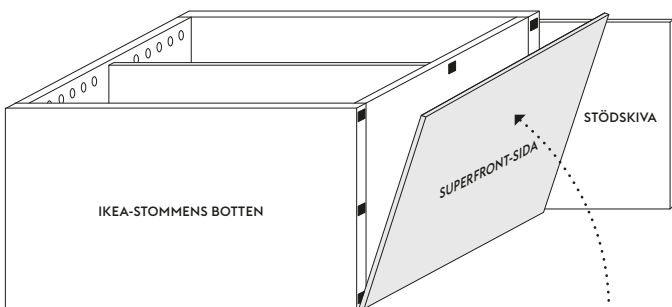


4. Vinkla sidan på plats och TRYCK TILL.

Gör detta steg först utan att ta bort täckpapperet på MountPadsen så att du får in snitsen innan du gör det i skarpt läge.

Placera sidan enligt bilden. OBS! Var noga med att toppen ligger dikt an mot stödskivan som du håller mot toppen. Vinkla sidan sakta uppåt tills den snuddar MountPadsen. Kontrollera att den har hamnat i rätt läge.

TRYCK TILL HÅRT ÖVER VARDERA MOUNTPAD I CA 30 SEK. Detta är viktigt eftersom limmet i våra MountPads härdar under tryck.



Säkerhet!

Var noga med att följa de säkerhetsanvisningar som gäller för din möbel. Förankra alltid ditt skåp i väggen. Detta gäller även låga skåp då viktfordelningen ändras drastiskt när fronterna öppnas, speciellt när det rör sig om solida kvalitetsfronter som våra. Använd de förankringsbeslag som medföljer Ikea-stommen.