

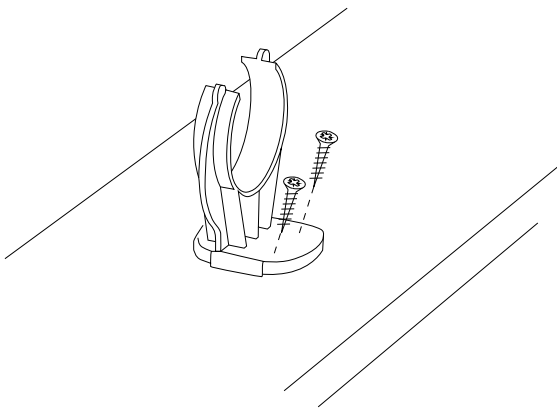
### Innehåll

1 x Plinth 220cm

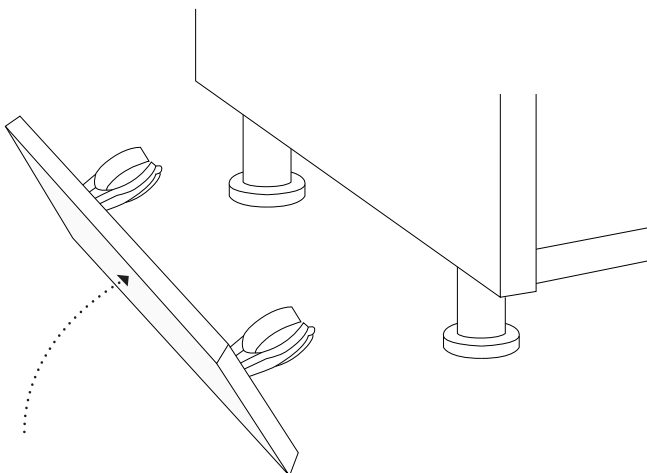


### Montering

**1.** Fäst clipsen på baksidan av din Plinth så att de linjerar med benens placering under stommarna. Clipsen medföljer Metod-benen som du köper från Ikea, och fästs med lämplig skruv (inte längre än 16 mm).

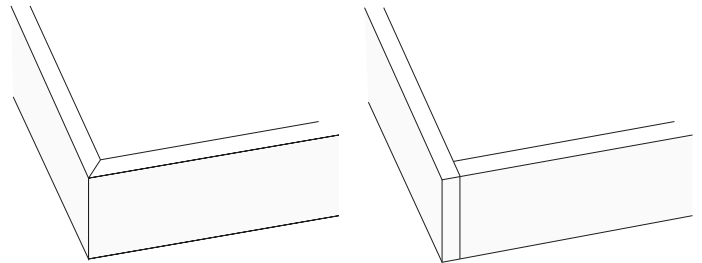


**2.** Montera din Plinth genom att klicka fast clipsen på plastbenen.

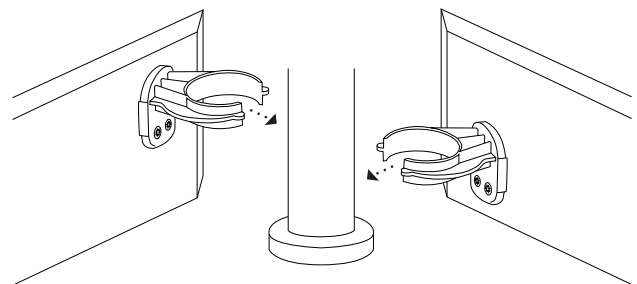


### Hörn

**1.** Snyggast hörn får du om du monterar enligt bilden till vänster. För detta behövs en bra såg som kan kapa ändarna i 45° vinkel. En lackad Plinth kan även monteras enligt bilden till höger. Tänk då på att vända en lackad ände utåt så att ingen kapad yta syns!



**2.** Fäst clipsen på olika höjd på de delar som bildar ett hörn så att båda clipsen får plats på samma ben.



### OBS!

Om du har integrerad kyl och frys är det viktigt att möjliggöra för överskottsvärmen att ventileras bort. Detta kan du lösa genom att montera ett ventilationsgaller i sockeln. Vill du inte ha ett galler kan du ta ut en öppning upptill i sockeln. För att detta ska bli snyggt bör du se till att använda bra maskiner och en stadig hand!