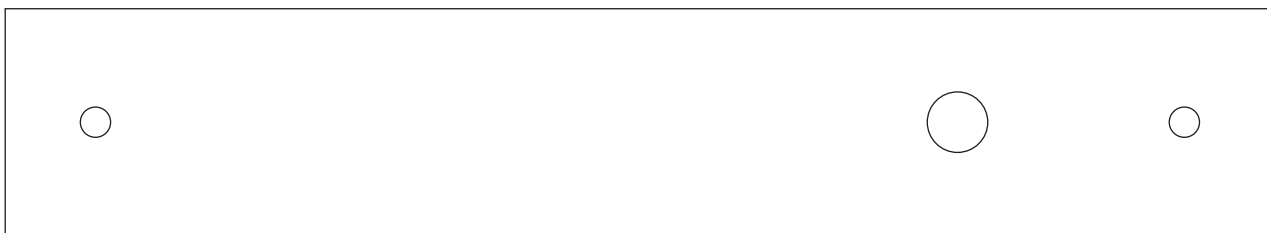
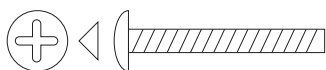


Contenu

1 x morceau de cuir



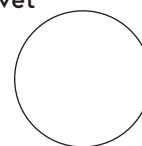
1 x vis de fixation M4 x 26 mm



1 x SuperWasher



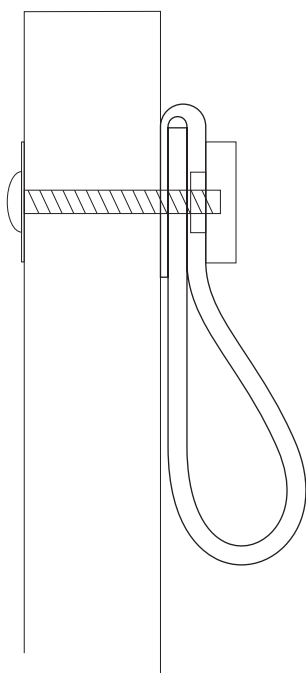
1 x le rivet



Montage

Vous pouvez bien sûr monter votre poignée Loop où vous voulez. Nous pensons qu'il est agréable de placer la poignée à 45 mm du bord de la façade.

ASTUCE ! Percez le trou depuis l'extérieur de la façade. Tenez un morceau de bois contre l'arrière de la façade pour que l'opération de perçage se fasse de bout en bout. De la sorte, vous éviterez que le dos de la façade ne se déchire à l'endroit où sort la perceuse.



Guide de montage (pas de gabarit de forage)

