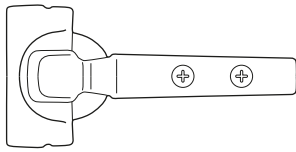


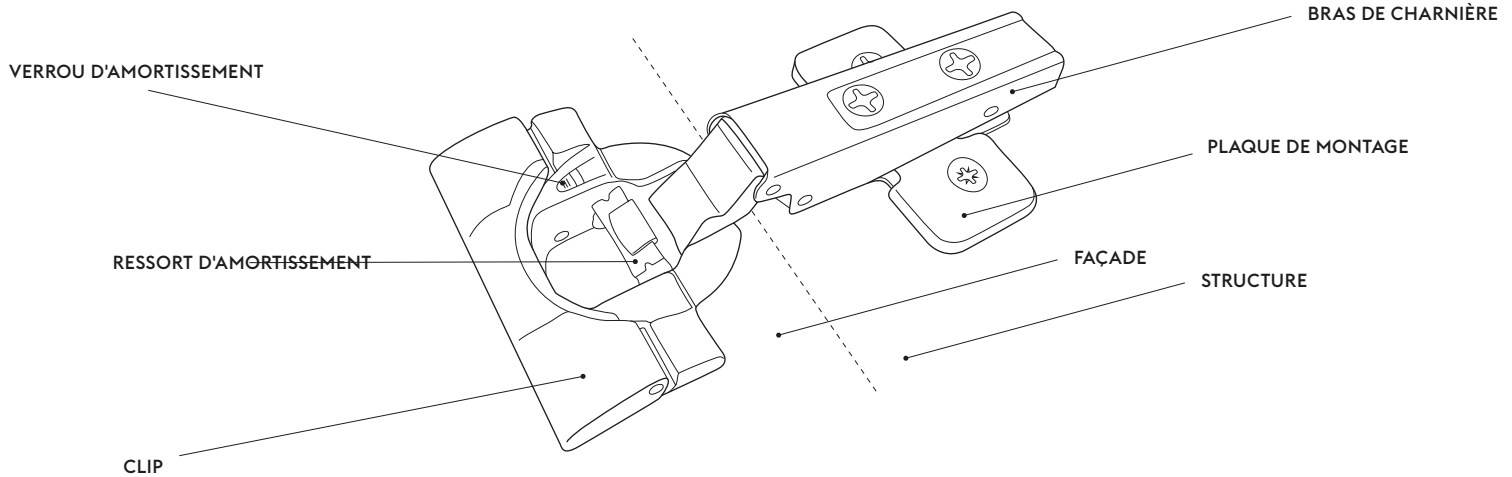
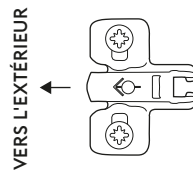
Contenu

(pour une charnière)

1 x charnière



1 x plaque de montage



1. Installez la plaque de montage dans la structure.

Montez la plaque, à l'aide des vis fournies, dans les trous prépercés dans le meuble.

Avant de fixer la plaque de montage, assurez-vous de son emplacement en maintenant la façade en position afin de vérifier les trous correspondants avec ceux de la façade.

REMARQUE : assurez-vous que la flèche sur la plaque de montage est orientée vers l'extérieur.

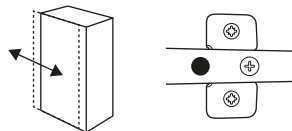
2. Fixez la charnière à la façade.

Les charnières d'amortissement doivent être placées en haut et en bas.

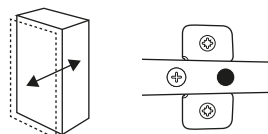
Placez la charnière dans le trou de la façade et rabattez le clip vers le bas. Fixez la charnière à la plaque de montage en accrochant la partie avant du bras de charnière à la plaque. Appuyez ensuite légèrement sur l'arrière du bras de charnière jusqu'à ce qu'il s'encliquète.

Ajustement des charnières.

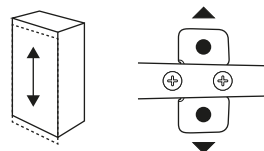
Vous pouvez facilement ajuster l'emplacement exact de la façade sur trois dimensions :



La vis extérieure sur le bras de charnière permet d'ajuster la façade latéralement. Vous pouvez également régler le niveau de la façade en ajustant cette vis sur l'une des charnières.



La vis intérieure du bras de charnière permet d'ajuster la façade dans la profondeur (l'espacement entre la structure et la façade).



Pour régler la hauteur de la façade, desserrez ces vis et poussez la plaque de montage vers le haut ou vers le bas.