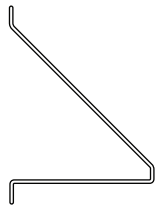


Innehåll

Skruv



Konsol



VIKTIGT!

Skruvar för att montera hyllan på väggen ingår inte. Undersök din vägg för att bedöma vilken typ av skruv och plugg du behöver köpa och var du kan borra. Skruvens diameter får vara max 6 mm.

1.

Mät ut var på väggen du ska borra för att hyllan ska hamna där du vill ha den. Tänk på att konsolerna ska monteras en bit in från hyllplanets kant.

2.

Borra, plugga och skruva slutligen fast konsolerna på plats (A).

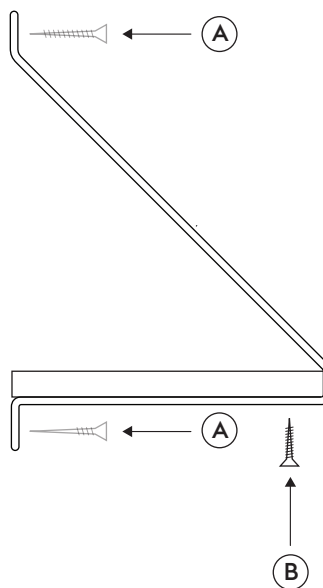
3.

Lägg på hyllplanet och fäst det med skruven (B). Klart!

TIPS!

Ett vattenpass eller motsvarande hjälper dig att få hyllan rak.

SIDOVY



FRONTVY

