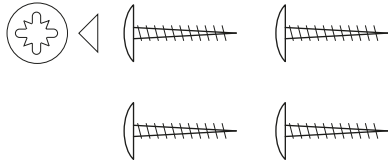
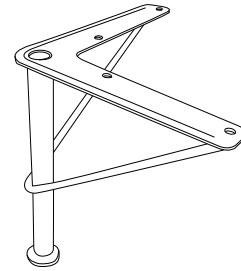


Innehåll

4 x skruv 17mm
Lämplig för montering på Metod eller Bestå.
För montering på andra möbler, se nedan.



Ben



Montering på Ikea-stomme

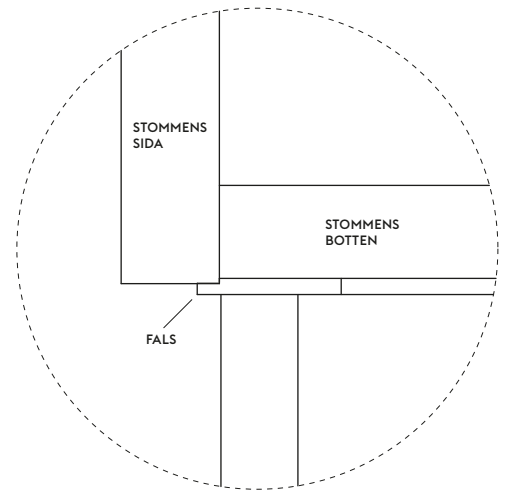
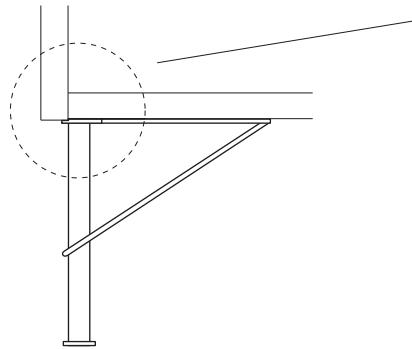
Montering av Slender på en Ikea-stomme skiljer sig en aning från stomme till stomme. Detta beror på att stommarna ser olika ut. Se beskrivning här till höger.

Använd alltid alla skruvar som medföljer.

OBS! Du behöver inte använda all din utomjordiska styrka när du drar åt skruvarna. Gör det bestämt men inte allt vad du orkar.

Ikea Metod

Det är väldigt viktigt att Slender monteras så att stommens sida vilar på den lilla falsen på benets montageplatta.



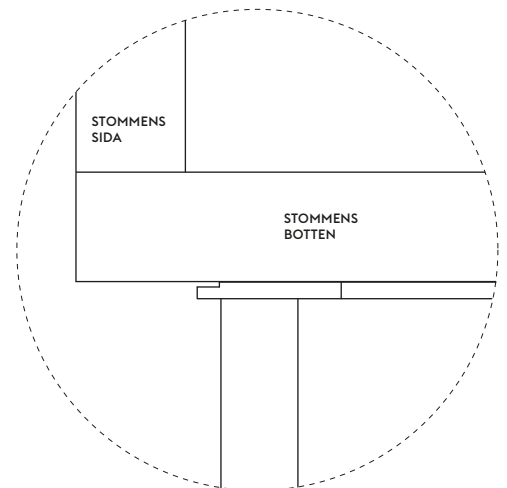
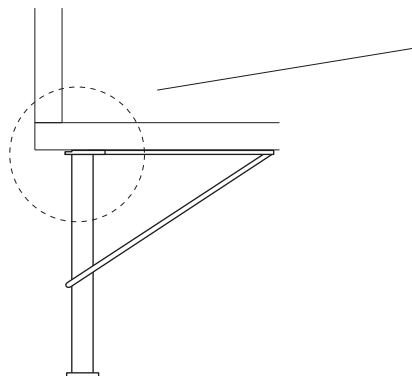
Montering på sängar, soffor och andra möbler

För montering på säng, soffa eller annan möbel än Ikeas stommar ansvarar du själv för att lämplig skruv används. Det är viktigt att du säkerställer att skruvarna är tillräckligt långa och att de får ordentligt fäste.

OBS! Var noga med att skruvarna inte hamnar alltför nära kanten på ramen/bottenplattan.

Ikea Bestå

Slender monteras där du tycker att det blir finast. Vi tycker att benet gör sig finast ca 25mm från möbelns sida och 25mm från dess framkant.



Säkerhet!

Var noga med att följa de säkerhetsanvisningar som gäller för din möbel. Förankra alltid ditt skåp i väggen. Detta gäller även låga skåp då viktfordelningen ändras drastiskt när fronterna öppnas, speciellt när det rör sig om solida kvalitetsfronter som våra. Använd de förankringsbeslag som medföljer Ikea-stommen.