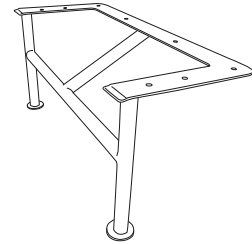
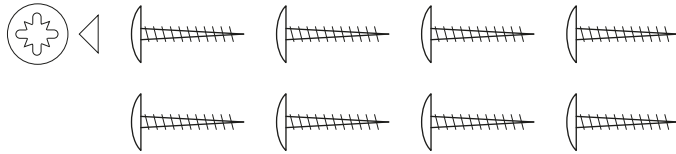


Innehåll

8 x skruv 17mm
Lämplig för montering på Metod eller Bestå.
För montering på andra möbler, se nedan.

Ben



Montering på Ikea-stomme

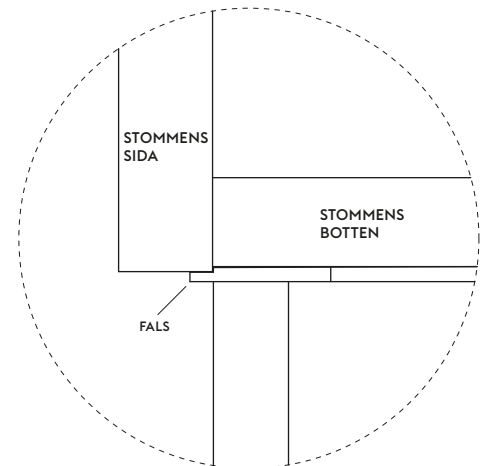
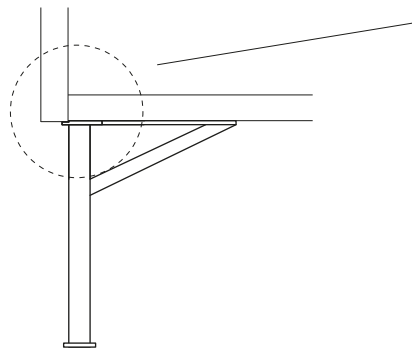
Montering av Angles på en Ikea-stomme skiljer sig en aning från stomme till stomme. Detta beror på att stommarna ser olika ut. Se beskrivning här till höger.

Använd alla skruvar som medföljer.

OBS! Du behöver inte använda all din utomjordiska styrka när du drar åt skruvarna. Gör det bestämt men inte allt vad du orkar.

Ikea Metod

Det är väldigt viktigt att Angles monteras så att sidstycket vilar på den lilla falsen på benets montageplatta.



Montering på sängar, soffor och andra möbler

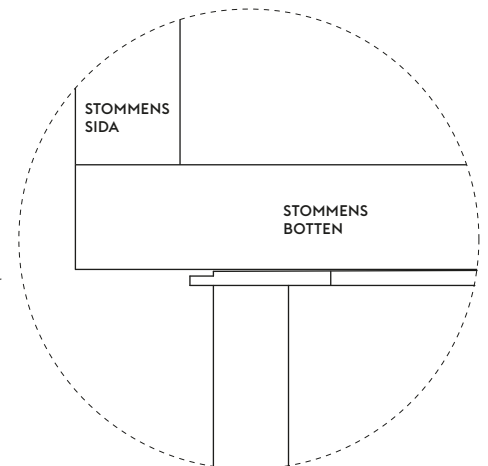
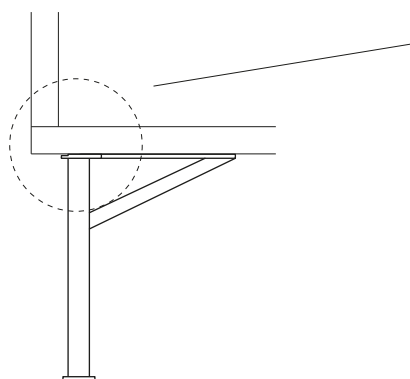
Om du ska montera dina Angles under en annan möbel är det viktigt att du säkerställer att skruvarna är tillräckligt långa och att de får ordentligt fäste.

I vissa fall kan du behöva ersätta de medföljande skruvarna med längre skruv.

OBS! Var noga med att skruvarna inte hamnar alltför nära kanten på ramen/bottenplattan.

Ikea Bestå

Angles monteras där du tycker att det blir finast. Vi tycker att benet gör sig finast ca 25mm från möbelns sida och 25mm från dess framkant.



Säkerhet!

Var noga med att följa de säkerhetsanvisningar som gäller för din möbel. Förankra alltid ditt skåp i väggen. Detta gäller även låga skåp då viktfordelningen ändras drastiskt när fronterna öppnas, speciellt när det rör sig om solida kvalitetsfronter som våra. Använd de förankringsbeslag som medföljer Ikea-stommen.