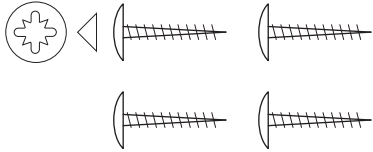


### Tilbehør

**Skruer**  
(antallet varierer basert på sidens størrelse)



**3M-serviett**

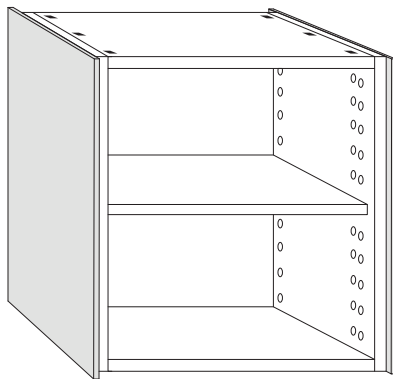


**MountPads 20x30mm**  
(antallet varierer basert på sidens størrelse)

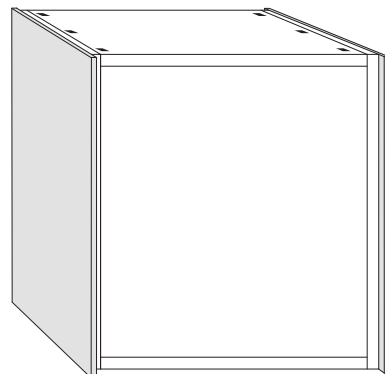


### Ferdig resultat

Resultatet varierer basert på stammens størrelse.



FREMSIDE



BAKSIDE

### Montering

#### 1. Monter veggbeslagene på stammen.

Monter de 3 beslagene (som du har fått fra IKEA) før sidene monteres på stammens sider. Dette er viktig for at sidene skal havne på riktig sted på stammen.

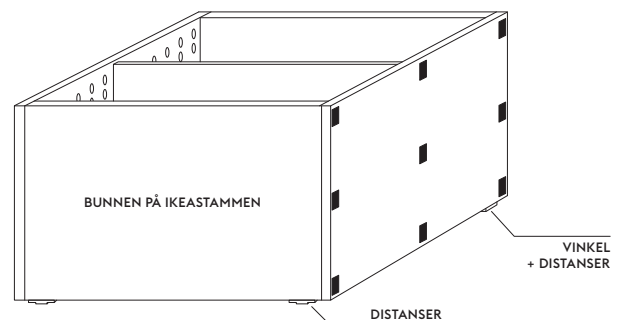
#### 2. Tørk av overflatene.

Bruk den medfølgende 3M-servietten for å tørke av overflatene på stammens sider og på sidene fra Superfront. Tørk også av toppens overflate om det skal monteres en topp på stammen.

#### 3. Fest MountPads på stammen.

Legg stammen på et plant underlag med ryggen m/distansere ned. Fest MountPads på stammens sider. Fest også MountPads på stammens topp om en MDF-topp skal monteres.

OBS! Ikke ta bort dekkpapiret fra MountPadsene enda! Se side 2 for hvordan MountPadsene skal fordeles.



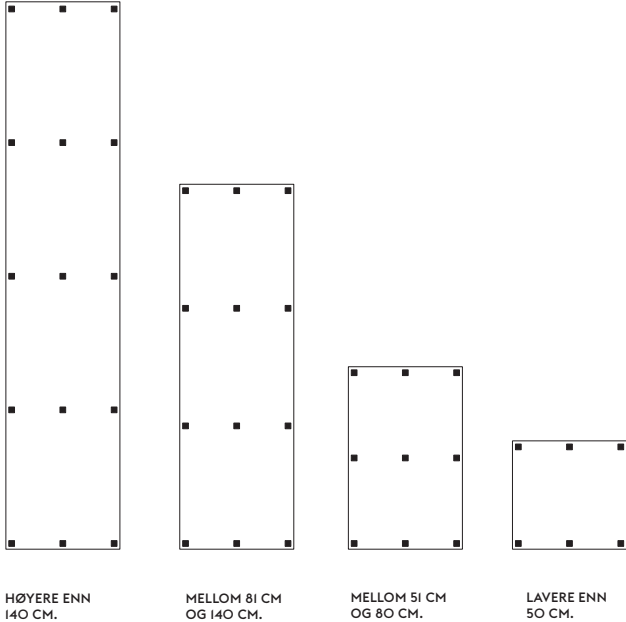
Fortsetter på baksiden ►

### Sikkerhet!

Vær nøye med å alltid følge de sikkerhetsråd som gjelder for ditt møbel. Forankre alltid skap i veggen. Dette gjelder også lave skap, siden vektfordelingen endres drastisk når frontene åpnes, spesielt når det dreier seg om solide, tyngre kvalitetsfronter som våre. Benytt alltid de forankringsbeslag som følger med IKEA stammen.

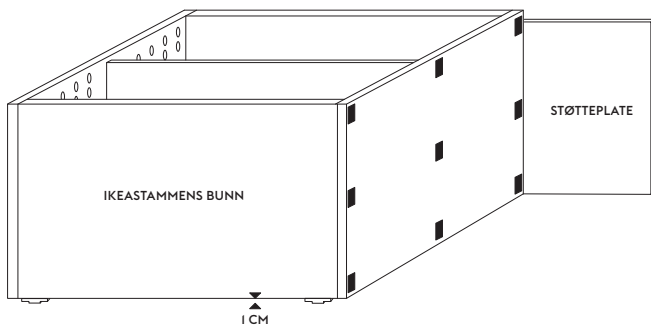
### Fordeling av MountPads.

Slik skal MountPadsene fordeles på stammens side. Samme fordeling gjelder uansett dybde på stammen.



### 4. Plasser en støtteplate mot toppen.

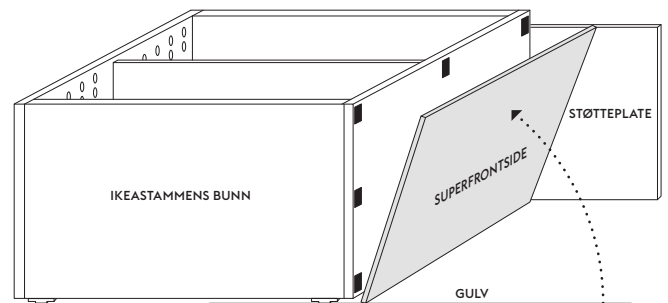
Hold en flat plate (f.eks en hylleplate) mot toppen på stammen. Få gjerne noen til å hjelpe deg slik at platen holdes rett inn mot toppen. Denne støtteplaten er for at siden skal havne i riktig og eksakt høyde med stammens topp.



### 5. Vinkle siden på plass og TRYKK TIL!

Gjør dette steget først uten å ta bort dekkpapiret på MountPadsene så at du får siktet deg inn før du gjør det på ordentlig.

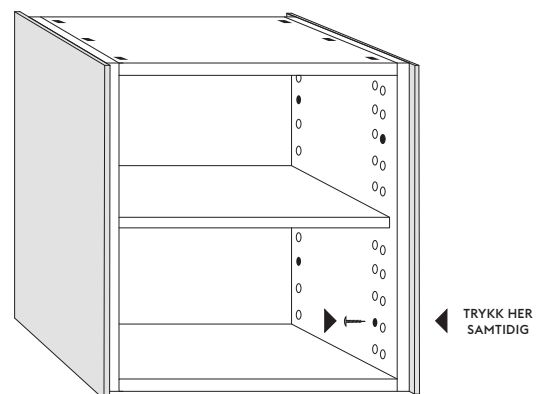
Plasser siden på gulvet ved siden av stammens side (som vist på bildet under). Vær nøye med at støtteplaten på toppen ligger rett. Vinkle siden sakte oppover til den berører MountPadsene og kontroller at den havner på riktig sted. Siden skal altså stå på gulvet når den vinkles på plass slik at den dekker monteringsbeslagene på stammen og når inn til veggen når skapet skal monteres på vegg. Takket være vinkelen og distanseren, så Metod-stammen nå ca 1cm fra veggen (gulvet).



TRYKK HARDT TIL OVER ALLE MOUNTPADS I CA 30 SEKUNDER. Dette er viktig ettersom at limet i våre MountPads herder under trykk.

### 6. Skru fast skruene.

Disse skruene er en ekstra støtte og sikkerhet for at siden skal gli nedover. Trykk siden inn mot stammen på utsiden der hvor du skrur inn skruen på innsiden. Spre ut skruene så godt det lar seg gjøre uten av de kommer i veien for hengsler eller hyllekneker.



## Sikkerhet!

Vær nøye med å alltid følge de sikkerhetsråd som gjelder for ditt møbel. Forankre alltid skap i veggen. Dette gjelder også lave skap, siden vektfordelingen endres drastisk når frontene åpnes, spesielt når det dreier seg om solide, tynge kvalitetsfronter som våre. Benytt alltid de forankringsbeslag som følger med IKEA stammen..