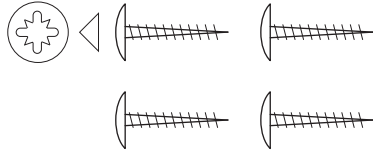
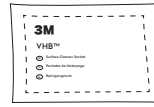


Contenu

Vis 23 mm
(le nombre varie selon la dimension du côté)



Lingette
humide 3M

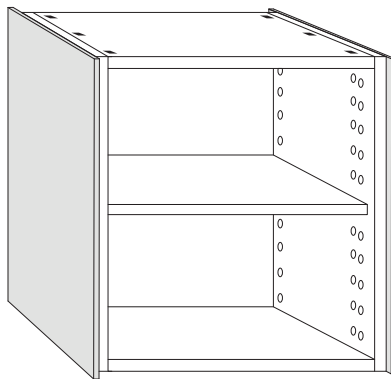


MountPads 40 x 25 mm
(le nombre varie selon la dimension du côté)

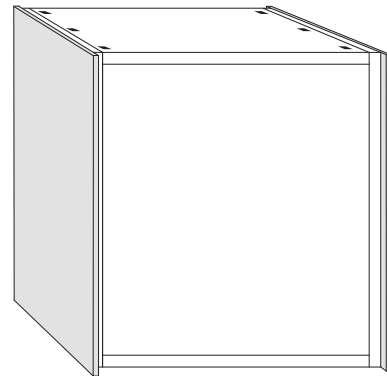


Résultat final

Le résultat varie selon la dimension du cadre.



VUE DE FACE



VUE DE DOS

Montage

1. Fixez les supports muraux sur le meuble de rangement.

Fixez les supports muraux fournis par Ikea sur le dos du cadre avant de monter les côtés Superfront. C'est important pour garantir le positionnement correct des extrémités des côtés sur le meuble de rangement.

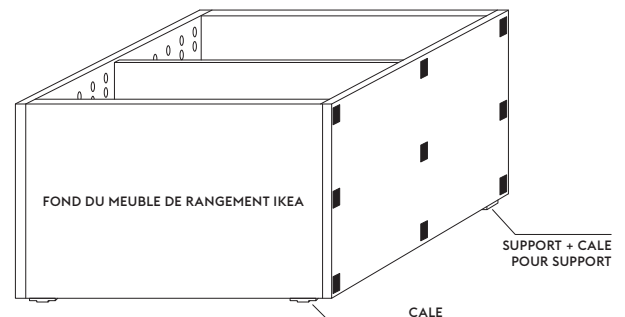
2. Nettoyage des surfaces.

Utilisez la lingette humide 3M fournie pour nettoyer la surface du côté du meuble de rangement et des côtés Superfront. Si vous montez également un haut Superfront, nettoyez aussi cette surface.

3. Fixez les MountPads sur le cadre.

Placez le cadre sur une surface dure et plane, en positionnant l'arrière à l'envers. Fixez les MountPads sur les côtés du cadre comme indiqué sur l'illustration au verso. Si vous montez également un haut Superfront, fixez maintenant les MountPads fournis avec le haut.

ATTENTION ! Ne retirez pas encore le papier de couverture des MountPads !



Suite au verso

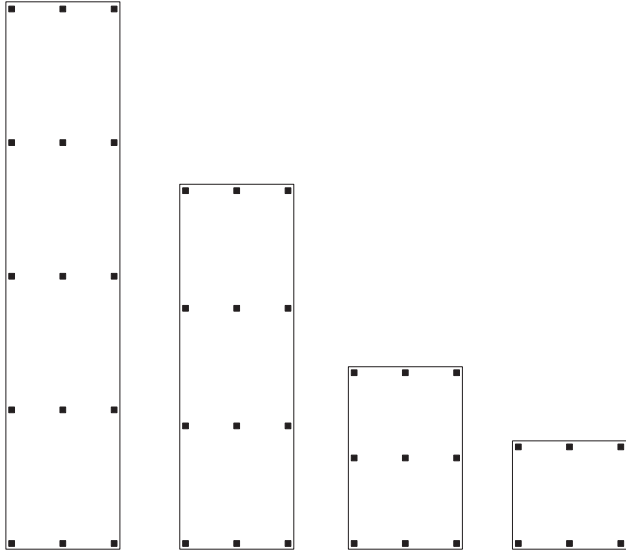


Sécurité

Veillez à toujours suivre les consignes de sécurité qui s'appliquent à votre meuble. Fixez toujours le meuble de rangement au mur. Cela vaut également pour les meubles de rangement bas sur lesquels la répartition du poids change sensiblement lorsque les façades s'ouvrent, surtout avec des façades de grande qualité comme les nôtres. Utilisez les supports d'ancrage fournis avec le meuble de rangement Ikea.

Répartition des MountPads.

Voici comment répartir les MountPads sur le côté du cadre du meuble de rangement.



PLUS DE
140 CM.

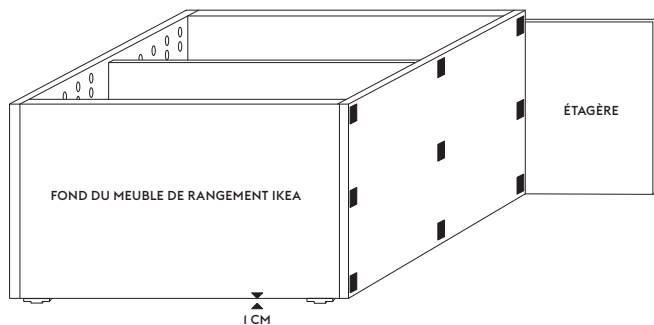
ENTRE 81 CM
ET 140 CM.

ENTRE 51 CM
ET 80 CM.

MOINS DE
50 CM.

4. Placez le support sur le haut du cadre.

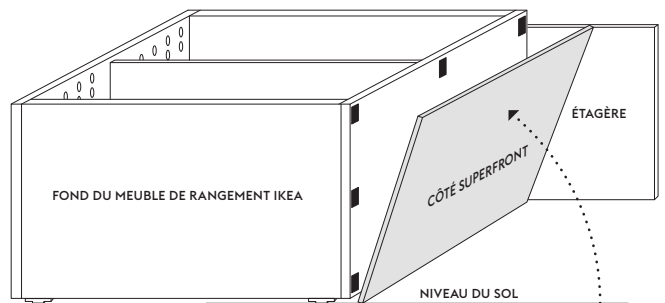
Placez une étagère ou une surface plane similaire sur le haut du meuble de rangement. Demandez de l'aide pour bien serrer la surface contre le haut du meuble. Ce support sert à positionner l'extrémité du côté de manière précise en haut du cadre.



5. Inclinez le côté pour le mettre en place et APPUYEZ.

Effectuez cette étape avant de retirer le papier de couverture des MountPads afin de bien maîtriser le fonctionnement avant de procéder à l'installation réelle.

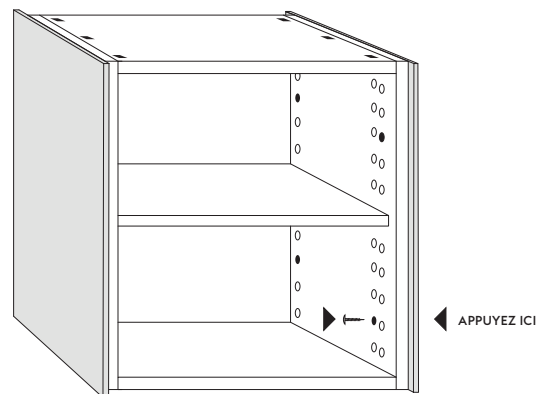
Placez le côté comme indiqué ci-dessous. Assurez-vous que le côté soit bien ajusté sur le haut de l'étagère. Inclinez lentement le côté vers le haut jusqu'à ce qu'il touche les MountPads. Veuillez noter qu'en raison de la présence des supports muraux, le cadre dépasse le niveau du sol d'environ 1 cm, mais que le côté doit toucher le sol lorsque vous l'inclinez, de façon à toucher le mur lorsque le meuble de rangement est mis en place. Assurez-vous que son extrémité est bien positionnée.



APPUYEZ FERMEMENT SUR CHAQUE MOUNTPAD PENDANT AU MOINS 30 SECONDES. C'est important car l'adhésif de nos MountPads durcit sous la pression.

6. Serrez les vis.

Ces vis font office de support additionnel. Appuyez sur la partie extérieure du côté à l'endroit où vous serrez la vis. Répartissez les vis de la façon la plus uniforme possible, sans qu'elles entravent les charnières ou les supports d'étagères.



Sécurité

Veillez à toujours suivre les consignes de sécurité qui s'appliquent à votre meuble. Fixez toujours le meuble de rangement au mur. Cela vaut également pour les meubles de rangement bas sur lesquels la répartition du poids change sensiblement lorsque les façades s'ouvrent, surtout avec des façades de grande qualité comme les nôtres. Utilisez les supports d'ancrage fournis avec le meuble de rangement Ikea.